



Россия, г.Орел, ОАО "Протон"

Оптопара АОТ162А-Г, А1-Г1  
АОТ162А9-Г9, А91, Г91

### ЭТИКЕТКА

Оптопары транзисторные АОТ162А-Г, А1-Г1 и АОТ162А9-Г9, А91-Г91 для поверхностного монтажа предназначены для коммутации цепей постоянного тока с гальванической развязкой между входом и выходом в радиоэлектронной аппаратуре.

Схема расположения выводов

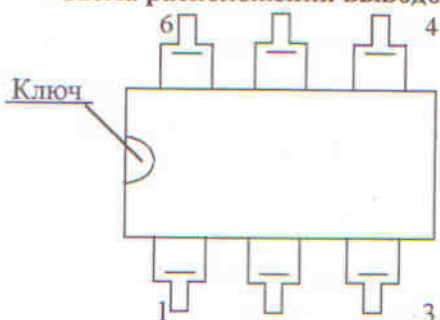


Таблица назначения выводов

Номер вывода	Назначение вывода
1	Анод светодиода
2	Катод светодиода
4	Эмиттер фотоприемника
5	Коллектор фотоприемника
6	База фотоприемника

Основные электрические параметры при  $T = 25 \pm 10^\circ\text{C}$

Наименование параметра, единица измерения, режим измерения	Буквен. обозн.	Норма							
		АОТ162А,А9/ АОТ162А1,А91		АОТ162Б,Б9/ АОТ162Б1,Б91		АОТ162В,В9/ АОТ162В1,В91		АОТ162Г,Г9/ АОТ162Г1,Г91	
		не менее	не более	не менее	не более	не менее	не более	не менее	не более
Входное напряжение, В при $I_{вх}=5\text{мА}$ , $I_{вых}=1\text{мА}$	Uвх		1,6		1,6		1,5		1,6
Выходное остаточное напряжение, В при $I_{вх}=5\text{мА}$ , $I_{вых}=70\text{мА}$ при $I_{вх}=5\text{мА}$ , $I_{вых}=15\text{мА}$ при $I_{вх}=1\text{мА}$ , $I_{вых}=20\text{мА}$	Uвых.ост		1,5						
					1,5				
							1,5		1,5
Напряжение изоляции, В при $I_{ут} \leq 10\text{мкА}$ , $t=1\text{ мин}$	Uиз	6000/ 3000		6000/ 3000		6000/ 300 0		6000/ 300 0	
Ток утечки на выходе, мкА при $U_{ком} = 60\text{В}$ при $U_{ком} = 30\text{В}$ при $U_{ком} = 70\text{В}$	Iут.вых		10						10
					10				
							10		
Сопротивление изоляции, Ом при $U_{из} = 500\text{В}$	Rиз	$10^{11}$		$10^{11}$		$10^{11}$		$10^{11}$	

Примечание: Нормы параметров Uвых.ост, Iут.вых приведены при внешнем резисторе  $R = 1\text{ МОм}$  между выводами 4 и 6 оптопары.

Содержание драгоценных металлов в 1000 шт. оптопар.

Золото 0,1433 г

Серебро 1,5665 г

На выводах драгоценных металлов не содержится.

Цветных металлов не содержится.

Сведения о приемке

Оптопары АОТ162 соответствуют техническим условиям АДБК.432220.660ТУ.

Штамп ОТК

ОТК 31