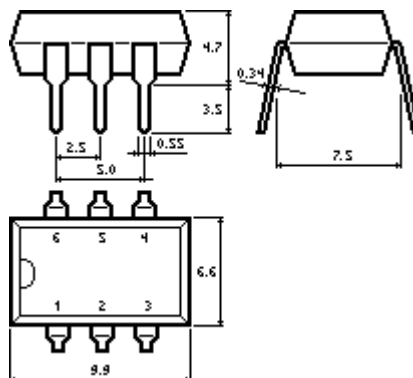
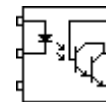


**АОТ162****Высоковольтная оптопара с составным транзистором****Описание**

Оптопара состоит из кристаллов инфракрасного AsGaAl светодиода и кремниевого п-р-п составного фототранзистора. Кристаллы расположены в одной плоскости, оптически связаны полусферическим световодом. Такая конструкция обеспечивает отсутствие полевых утечек при длительном приложении Уиз. Внутренние межсоединения выполнены золотой проволокой. Поставляется в корпусах DIP6 и DIP6SMD.

Габаритный чертеж**Схема****Особенности**

предельное $U_{к-э}$ 70 В
напряжение изоляции 6000 В
низкий входной ток <5 мА

Применение

изолированный интерфейс
промышленная автоматика
замена импульсных трансформаторов

Обозначение при заказе

В DIP исполнении: оптопара АОТ162х АДБК.432220.660 ТУ

В SMD исполнении: оптопара АОТ162х9 АДБК.432220.660 ТУ

Предельно-допустимые режимы эксплуатации

Параметр	Обозн.	Мин.	Макс.	Примечание
Максимальное коммутируемое напряжение, В АОТ162А АОТ162Б АОТ162В АОТ162Г	$U_{ком. max}$	-	60 30 70 60	Для всего диапазона рабочих температур При подсоединении внешнего резистора 1МОм между 4 и 6 выводом
Максимальное входное обратное напряжение, В	$U_{вх обр. max}$	-	3.5	Для всего диапазона рабочих температур
Максимальный входной ток, мА	$I_{вх. max}$	-	20	от -45°C до 35°C, от 35°C до 85°C снижается с коэфф. 0.2 мА/°C
Максимальный выходной ток, мА АОТ162А АОТ162Б АОТ162В АОТ162Г	$I_{вых. max}$	-	70 15 20 100	от -45°C до 35°C, от 35°C до 85°C снижается с коэфф. 1 мА/°C для АОТ162А,Г 0.2 мА/°C для АОТ162Б,В
Максимальная рассеиваемая мощность от -45°C до 35°C АОТ162А АОТ162Б АОТ162В АОТ162Г 85°C АОТ162А АОТ162Б АОТ162В АОТ162Г	$P_{рас. max}$	-	105 22.5 30 150 30 7.5 15 75	-
Максимальный входной импульсный ток, мА	$I_{вх. и. max}$	-	100	$t_i=10$ мкс, $Q>5$
Рабочий диапазон температур, °C	Траб	-45	85	-
Температура пайки, °C	Тп	265		Расстояние от корпуса не менее 2.5 мм,

Электрические параметры (25°C)

Параметр	Обо- знач.	Ед. изм.	Мин.	Тип.	Макс.	Режим измерения
Входное напряжение АОТ162А,Б,Г АОТ162В	U _{вх}	В	- -	- -	1.6 1.5	I _{вх} =5 мА I _{вх} =1 мА
Выходное остаточное напряжение АОТ162А АОТ162Б АОТ162В АОТ162Г	U _{вых.ост}	В	- - - -	- - - -	1.5 1.5 1.5 1.5	I _{вх} =5 мА, I _{вых} =70 мА I _{вх} =5 мА, I _{вых} =15 мА I _{вх} =1 мА, I _{вых} =20 мА I _{вх} =5 мА, I _{вых} =5 мА
Ток утечки на выходе АОТ162А АОТ162Б АОТ162В АОТ162Г	I _{ут.вых}	мкА	- - - -	- - - -	10 10 10 10	I _{вх} =0, U _{вых} =60 В, R _{бэ} =1 Мом I _{вх} =0, U _{вых} =30 В, R _{бэ} =1 Мом I _{вх} =0, U _{вых} =70 В, R _{бэ} =0.5 Мом I _{вх} =0, U _{вых} =60 В, R _{бэ} =1 Мом
Напряжение изоляции (ампл.)	U _{из}	В	6000	-	-	1 мин, отн. вл.<50%
Сопротивление изоляции	R _{из}	Ом	10 ¹¹	-	-	U _{из} =500 В